



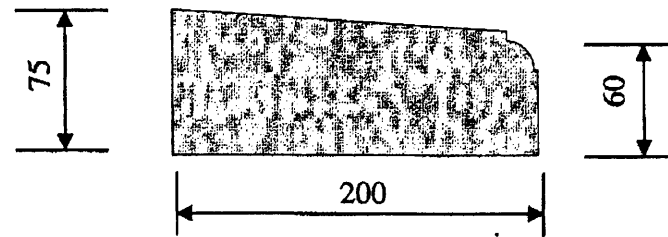
SERVICES CULTURE ÉDITIONS  
RESSOURCES POUR  
L'ÉDUCATION NATIONALE

**CRDP ALSACE**

Ce document a été numérisé par le CRDP  
d'Alsace pour la Base Nationale des Sujets  
d'Examens de l'enseignement  
professionnel



# PLANS DE L'OUVRAGE

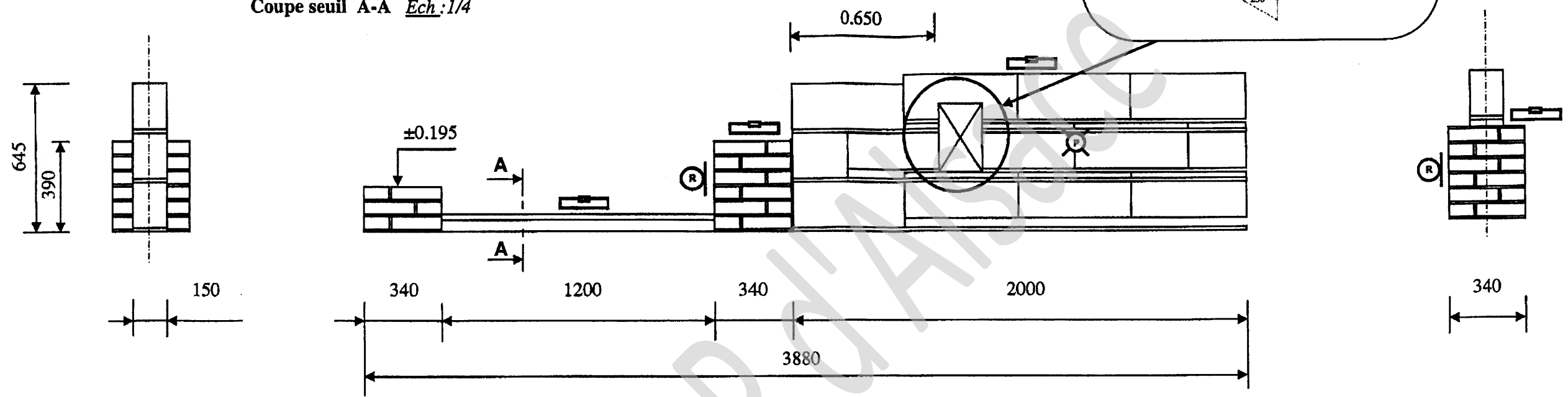
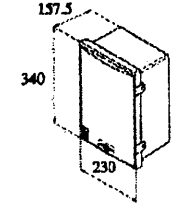


Coupe seuil A-A Ech: 1/4

**Coffret individuel de branchement électrique EDF**

Les coffrets de branchement individuel doivent être accessibles depuis le domaine public.  
Ils se composent :

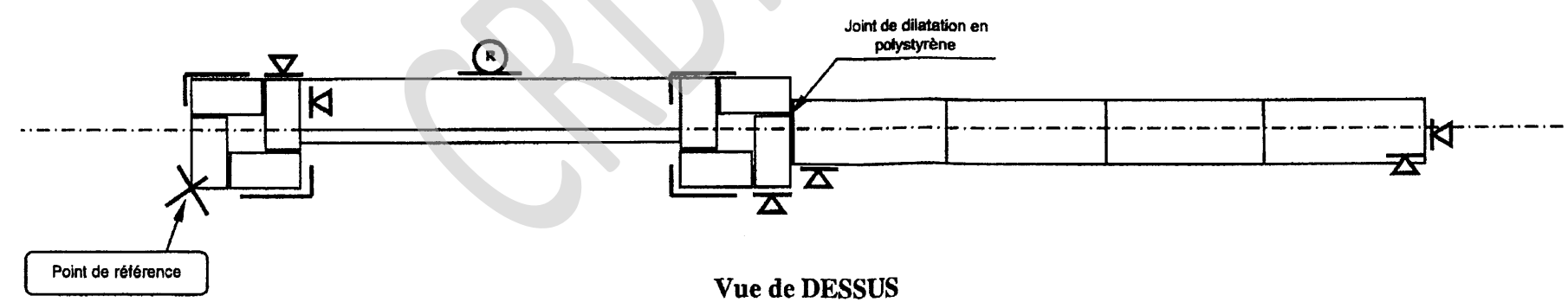
- d'une enveloppe,
- d'un équipement électrique assurant la fonction coupe-circuit principal du branchement, celui-ci peut être : monophasé 60A ou 90A, triphasé 60A ou 80A, double monophasé 60A,
- d'un dispositif de télé report,
- d'une grille de repiquage, d'étalement, de fausse coupure ou encore d'un équipement pour branchement type 2.



Vue de DROITE

Vue de FACE

Vue de GAUCHE



Vue de DESSUS

**Représentation des points de contrôle :**

Equerrage	Planéité
Aplomb	Niveau
Rectiligne	

Les cotes sont exprimées en mm.  
L'échelle du plan : 1/20

C.A.P. de MACON		Session 2009
EP 2 : Réalisation d'ouvrages courants	Code 09200 B	B 2 / 3

**FICHE CONTRAT**

N° d'emplacement : .....

N° du candidat : .....

Compétences	ON DONNE	ON DEMANDE de réaliser en autonomie	ON EXIGE	Tolérances ou critères	Points
C3.1	Le plan d'exécution : S3/4 Le descriptif : S2/4 Le mode opératoire conseillé : S2/4 Le point de référence tracé sur la zone de travail : S3/4 Une zone de travail	ANALYSER LES DOCUMENTS ET REPÉRER LES COTES  IMPLANTER L'OUVRAGE	- Le positionnement de l'ouvrage par rapport au point de référence..... - Le respect des cotes (contrôlées sur la 1 <sup>ère</sup> assise).... - Le respect de l'équerrage .....	± 5 mm ± 5 mm ± 5 mm	.... / 5 .... / 5 .... / 4  ... / 14
C3.5	Le plan de l'ouvrage : S3/4 Les matériaux Le matériel La zone de travail	PRÉPARER SON TRAVAIL  RÉALISER LES DEUX PILIERS DE BRIQUES	- Le contrôle sera effectué au début de réalisation - Le respect des cotes..... - Le respect de l'équerrage..... - L'horizontalité..... - La régularité des joints, la propreté et l'esthétique de l'ensemble..... - L'aplomb	± 2 mm ± 2 mm ± 1mm/m	.... / 15 .... / 15 .... / 15 .... / 15 .... / 15 ... / 75
C3.4	Le plan de l'ouvrage : S3/4 Les matériaux Le matériel	RÉALISER LA MAÇONNERIE DE BBM	- Le respect du liaisonnement..... - Le respect des cotes..... - La verticalité..... - La planéité..... - La propreté et la régularité des joints.....	1/3 du BBM ± 2 mm ± 1mm/m ± 3mm/m	.... / 5 .... / 15 .... / 15 .... / 15 .... / 10 ... / 60
C3.8 C3.10	Le plan de l'ouvrage : S3/4 Les matériaux Le matériel	RÉALISER UN BÉTON  RÉALISER LE SEUIL DU PORTILLON	- Le respect des dosages..... - Le respect des cotes..... - L'horizontalité..... - Une finition lissée..... - Le passage du fer à marches.....	± 2 mm ± 1mm/m	.... / 5 .... / 5 .... / 5 .... / 8 .... / 8 ... / 31
C2.2 C2.3 C3.2	Le matériel La zone de travail	ORGANISER SON POSTE DE TRAVAIL  TRAITER LES DÉCHETS  MAINTENIR LE MATÉRIEL EN ÉTAT  RESPECTER LES RÈGLES DE SÉCURITÉ	- Maintenir la zone de travail dans un état propre..... - Respecter les règles de sécurité afin d'évoluer sur une zone sans risque.....		.... / 10 .... / 10    ... / 20
<b>TOTAL</b>					<b>/ 200</b>